



МЕТАЛЛОКОНСТРУКЦИИ И ЭЛЕМЕНТЫ КРЕПЛЕНИЯ ОПОР

Содержание

Крюки и кронштейны для линий электропередачи до 1кВ.....	77
Траверсы для линий электропередачи 6-20кВ.....	81
Траверсы для деревянных и композитных опор.....	81
Траверсы для железобетонных опор.....	85
Траверсы для линий электропередачи 35 кВ.....	87
Элементы крепления опор	88
Крепление тросов оттяжек.....	88
Крепление стоек в слабых грунтах	90
Крепление стоек в скальных грунтах.....	90
Крепление стоек к анкерной плите	91
Элементы крепления опор	92
Ремонт оснований деревянных опор	93
Кронштейны ОПН и кабельной разделки.....	93

Металлоконструкции и элементы крепления опор

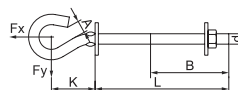
Крюки и кронштейны для линий электропередачи до 1кВ

Крюки используются для подвески проводников и кабелей на деревянных, железобетонных и металлических опорах, а также на стенах зданий и сооружений. Крюки изготовлены из стали горячей оцинковки.

PH – Разрушающая нагрузка, кН
1 кН = 1000 Н = 100 даН = 100 кгс

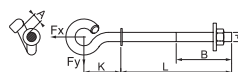
Крюк сквозной SOT15

ТИП	КОД ЕАН	D, мм	L, мм	B, мм	A, мм	K, мм	PH, кН	PH, кН	МАССА, г	УПАКОВКА, ШТ.
SOT15.82	6418677410291	M12	200	120	18	60	4.8	1.5	420	25
SOT15.92	6418677410307	M12	240	120	18	60	4.8	1.5	460	25
SOT15.8	6418677410314	M16	200	120	18	70	9.6	2.4	800	20
SOT15.9	6418677410321	M16	240	120	18	70	9.6	2.4	860	20
SOT15.10	6418677410338	M16	320	120	18	70	9.6	2.4	990	20



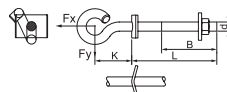
Крюк сквозной SOT21

ТИП	КОД ЕАН	D, мм	L, мм	B, мм	A, мм	K, мм	PH, кН	PH, кН	МАССА, г	УПАКОВКА, ШТ.
SOT21.16	6418677407901	M16	200	120	20	80	11.9	2.4	780	20
SOT21.116	6418677407895	M16	240	120	20	80	11.9	2.4	840	20
SOT21.216	6418677407925	M16	320	120	20	80	11.9	2.4	970	20
SOT21	6418677407840	M20	200	120	20	80	14.5	4.6	1220	20
SOT21.1	6418677410376	M20	240	120	20	80	14.5	4.6	1320	20
SOT21.2	6418677407918	M20	320	120	20	80	14.5	4.6	1510	20
SOT21.3	6418677410383	M20	350	120	20	80	14.5	4.6	1580	20



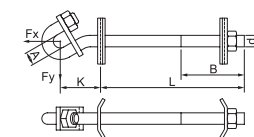
Крюк сквозной SOT21.0

ТИП	КОД ЕАН	D, мм	L, мм	B, мм	A, мм	K, мм	PH, кН	PH, кН	МАССА, г	УПАКОВКА, ШТ.
SOT21.0	6418677407857	M20	200	120	20	80	14.5	4.6	1220	20
SOT21.01	6418677407864	M20	240	120	20	80	14.5	4.6	1390	20
SOT21.02	6418677407871	M20	320	120	20	80	14.5	4.6	1510	20
SOT21.03	6418677407888	M20	350	120	20	80	14.5	4.6	1580	20



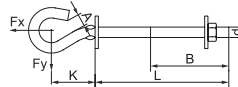
Крюк сквозной SOT101

ТИП	КОД ЕАН	D, мм	L, мм	B, мм	A, мм	K, мм	PH, кН	PH, кН	МАССА, г	УПАКОВКА, ШТ.
SOT101.1	6418677410277	M20	250	110	24	70	30.6	6.7	1700	10
SOT101.2	6418677410284	M20	310	140	24	70	30.6	6.7	1800	10



Крюк сквозной SOT8

ТИП	КОД	D, мм	L, мм	B, мм	A, мм	K, мм	PH, кН	PH, кН	МАССА, г	УПАКОВКА, ШТ.
SOT8.21	6418677410345	M20	200	120	20	80	15.2	4.5	1250	1
SOT8.22	6418677410352	M20	240	120	20	80	15.2	4.5	1350	1
SOT8.23	6418677410369	M20	320	120	20	80	15.2	4.5	1570	1

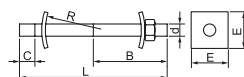


Металлоконструкции и элементы крепления опор

Крюки и кронштейны для линий электропередачи до 1кВ

Болт проходной (шпилька) SOT4, SOT78

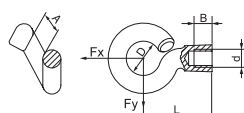
ТИП	КОД EAN	D, ММ	L, ММ	B, ММ	C, ММ	R, ММ	E, ММ	МАССА, Г	КОЛ-ВО В УПАКОВКЕ, ШТ.
SOT4.8	6418677410079	M16	240	120	25	100	60	500	20
SOT4.9	6418677407994	M16	280	120	25	100	60	610	20
SOT4.10	6418677407956	M16	360	120	25	100	60	690	20
SOT4.5	6418677407963	M20	240	120	25	100	60	600	20
SOT4.6	6418677407970	M20	280	120	25	100	60	720	20
SOT4.7	6418677407987	M20	360	120	25	100	60	870	20
SOT78	6418677408038	M24	360	100	100		80	1800	1



Гайки крюкообразные PD2.3 и PD2.2

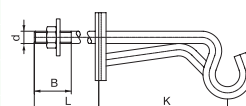
Используются вместе с проходными болтами или сквозными крюками на многоцепных линиях.

ТИП	КОД EAN	D, ММ	D, ММ	L, ММ	B, ММ	A, ММ	PH, FX, кН	PH, FY, кН	МАССА, Г	КОЛ-ВО В УПАКОВКЕ, ШТ.
PD2.3	6418677401060	M16	38	76	18	20	15.4	2.0	383	25
PD2.2	6418677401053	M20	38	76	18	20	15.5	4.0	550	25



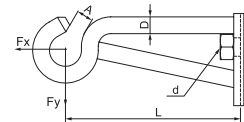
Крюки наружного угла сквозные SOT91.1, SOT92.1, SOT93.x

ТИП	КОД EAN	D, ММ	K, ММ	B, ММ	L, ММ	PH, FX, кН	PH, FY, кН	МАССА, Г	КОЛ-ВО В УПАКОВКЕ, ШТ.
SOT91.1	6418677408120	M12	156	120	228	4.0	1.5	790	1
SOT92.1		M16	156	120	228	8.3	2.6	1100	1
SOT93.1	6418677408144	M20	206	120	204	13.6	7.4	2210	1
SOT93.2	6418677408151	M20	206	120	244	13.6	7.4	2310	1
SOT93.3	6418677408168	M20	206	120	324	13.6	7.4	2510	1



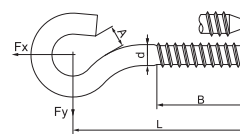
Крюки наружного угла дистанционные PD3.3, PD3.2 и SOT74

ТИП	КОД EAN	D, ММ	D, ММ	L, ММ	A, ММ	PH, FX, кН	PH, FY, кН	МАССА, Г	КОЛ-ВО В УПАКОВКЕ, ШТ.
PD3.3	6418677406355	M16	16	206	20	9.7	6.2	1230	10
PD3.2	6418677406348	M20	20	200	20	13.3	8.6	1900	10
SOT74	6418677408021	M24	25	290	24	24.6	19.5	3400	10



Крюки для деревянных опор SOT16.12, SOT16.10 и SOT1.1

ТИП	КОД EAN	D, ММ	L, ММ	B, ММ	A, ММ	PH, FX, кН	PH, FY, кН	МАССА, Г	КОЛ-ВО В УПАКОВКЕ, ШТ.
SOT16.12	6418677410062	12	165	85	16	5.3	4.1	240	50
SOT16.10	6418677407833	16	170	90	16	8.8	6.6	440	30
SOT1.1	6418677407826	20	165	85	18	16.6	12.9	730	20

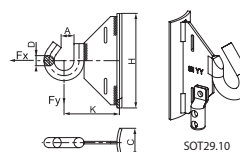


Металлоконструкции и элементы крепления опор

Крюки и кронштейны для линий электропередачи до 1кВ

Бандажные крюки SOT29.10 и SOT39

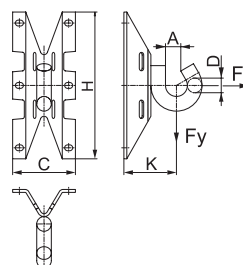
Используются для крепления к металлическим и железобетонным опорам. SOT29.10 имеет дополнительное отверстие для подсоединения проводника заземления и удлиненную форму крюка. Монтаж производится при помощи бандажной ленты SOT37 из нержавеющей стали и скреп SOT36. Верхний бандаж (по верхней части крюка) выполняется в два витка.



ТИП	КОД EAN	D, ММ	A, ММ	K, ММ	H, ММ	C, ММ	РН, FX, кН	РН, FY, кН	МАССА, Г	КОЛ-ВО В УПАКОВКЕ, ШТ.
SOT29.10	6418677441691	16	18	86	150	50	17.8	12.5	710	25
SOT39	6418677413551	20	18	91	150	45	27.7	17.7	740	25

Универсальные крюки SOT76 и настенные крюки SOT28

Универсальный крюк SOT76 монтируется на опору с помощью бандажной ленты и скреп или на стену при помощи шурупов. Крюк SOT28 предназначен для установки на стену при помощи шурупов.



ТИП	КОД EAN	D, ММ	A, ММ	K, ММ	H, ММ	C, ММ	РН, FX, кН	РН, FY, кН	МАССА, Г	КОЛ-ВО В УПАКОВКЕ, ШТ.
SOT28	6418677413506	16	18	67	200	96	17.4	13.3	670	25
SOT28.1	6418677413513	16	18	67	200	96	17.4	13.3	840	25
SOT28.2	6418677413520	16	18	67	200	96	17.4	13.3	740	25
SOT28.3	6418677413537	16	18	67	200	96	17.4	13.3	735	25
SOT76	6418677413582	16	18	67	200	96	17.4	13.3	610	25
SOT76.2	6418677419287	16	18	67	200	96	17.4	13.3	650	25

ТИП	КОМПЛЕКТАЦИЯ	ТИП СТЕНЫ, ОПОРЫ
SOT28	Крюк	
SOT28.1	Крюк и шесть шурупов 6.7x160/60	Не твердая стена
SOT28.2	Крюк и шесть шурупов с шестигранными головками 6x50, шесть дюбелей 10x50	Бетон
SOT28.3	Крюк и шесть шурупов с шестигранными головками 6x50	Дерево
SOT76	Крюк	
SOT76.2	Крюк и шесть шурупов 6.7x160/60	Не твердая стена

Бандажная стальная лента SOT37 и скрепы SOT36

Для затяжки требуется приспособление СТ42.

ТИП	КОД EAN	ОПИСАНИЕ	ШИРИНА X ТОЛЩИНА, ММ	МАССА, Г	УПАКОВКА
SOT37	6418677412196	Лента	19x0.75	115 г/м	25 м
SOT36	6418677412189	Скрепы		15 г/шт	100 шт.



Кронштейны SO253

Кронштейны SO253 используются для крепления анкерных зажимов типа SO250 на опоре или фасаде здания.

ТИП	КОД EAN	РН, кН	МАССА, Г	КОЛИЧЕСТВО В УПАКОВКЕ, ШТ.
SO253	6418677418907	22	110	25



Кронштейн SO279 для абонентских ответвлений

Анкерный кронштейн для анкерных зажимов и организации абонентских ответвлений от магистрали к вводам. Кронштейн выполнен из специального высокопрочного атмосферостойкого пластика. Кронштейн может быть установлен на любую поверхность с помощью шурупов или стальной бандажной ленты.

ТИП	КОД EAN	РН, кН	ВЕС, Г	КОЛИЧЕСТВО В УПАКОВКЕ, ШТ.
SO279	6418677452246	2.0	36	50



Металлоконструкции и элементы крепления опор

Траверсы для линий электропередачи 6-20кВ

Траверсы компании Ensto разработаны в соответствии с требованиями по строительству воздушных линий для установки на круглых деревянных стойках и не содержат теряющихся частей.

Траверсы сконструированы таким образом, чтобы обеспечить легкий и быстрый монтаж, в том числе в труднодоступных местах

и при тяжелых погодных условиях. Несущие элементы траверс изготавливаются из высококачественных полых профилей прямоугольной формы, благодаря чему обеспечивается легкость и необходимая прочность. Сварка элементов выполняется механизированным способом. Для обеспечения высокой устойчивости к воздей-

ствиям коррозии все траверсы проходят горячую оцинковку, которая выполняется в соответствии со стандартами SFS-EN, ISO 1461.

Траверсы для деревянных и композитных опор

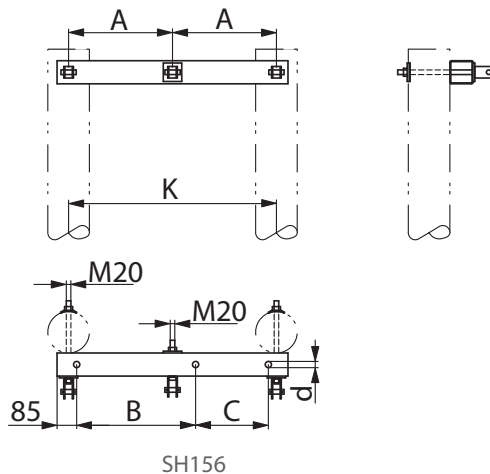
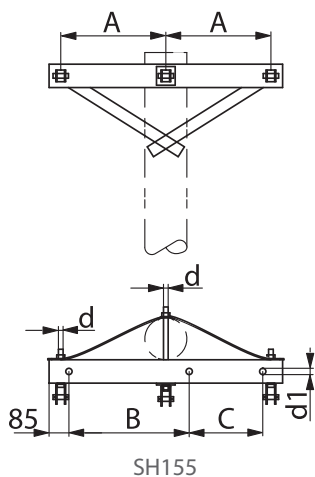
Одноцепная концевая траверса с горизонтальным расположением фаз SH155 и SH156

Применяется для одноцепных концевых опор с горизонтальным расположением фаз. На ВЛЗ 6–20 кВ применяется совместно с натяжными изоляторами SDI90.150 и анкерными зажимами SO255, SO256. Изоляторы и зажимы заказываются отдельно.

d - диаметр крепежного болта

D - максимальный диаметр стойки

ТИП	КОД EAN	d	D, ММ	A, ММ	B, ММ	C, ММ	d1	K, ММ	МАССА, КГ
SH155	6418677406867	M20	240	450	515	315	M27	-	20,5
SH156	6418677406874	M27	240	450	515	315	-	900	19,5



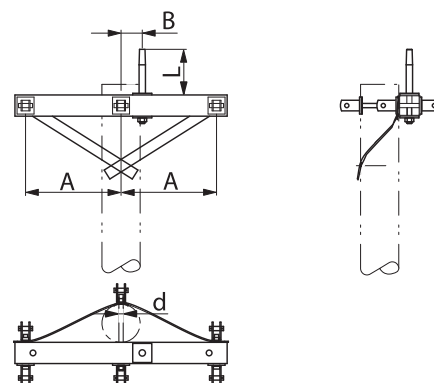
Одноцепная анкерная траверса с горизонтальным расположением фаз SH188

Применяется для одноцепных анкерных опор ВЛЗ 6–20 кВ с горизонтальным расположением фаз. Штырь SOT24 входит в комплект.

d - диаметр крепежного болта

D - максимальный диаметр стойки

ТИП	КОД EAN	d	D, ММ	A, ММ	B, ММ	МАССА, КГ
SH188	6418677407031	M20	240	450	100	24,1



Металлоконструкции и элементы крепления опор

Траверсы для линий электропередачи 6-20кВ

Траверсы для деревянных и композитных опор

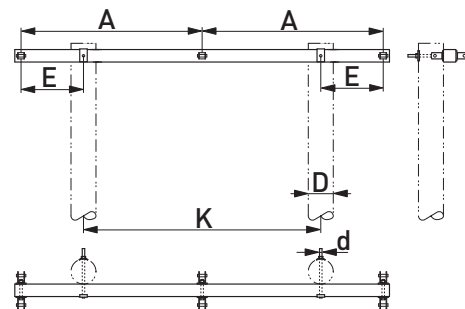
Одноцепная анкерная траверса с горизонтальным расположением фаз SH178

Траверса SH178 Применяется для двухстоечной (П-образной) анкерной опоры ВЛ 6-20кВ с межфазным расстоянием 1450мм.

d - диаметр крепежного болта

D - максимальный диаметр стойки

ТИП	КОД EAN	d	D, ММ	A, ММ	E, ММ	K, ММ	МАССА, КГ
SH178	6418677406966	M20	250	1450	500	1900	45



SH178

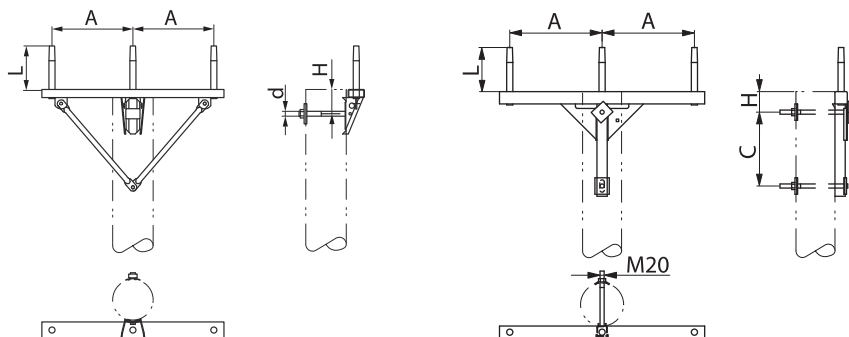
Одноцепная промежуточная траверса с горизонтальным расположением фаз SH151

Применяется для крепления защищенных проводов на промежуточных опорах. Возможна комплектация штырями SOT24.X. На ВЛЗ 6–20 кВ применяется совместно с изоляторами SDI37 и SDI30. Изоляторы заказываются отдельно.

d - диаметр крепежного болта

D - максимальный диаметр стойки

ТИП	КОД EAN	d	D, ММ	A, ММ	L, ММ	H, ММ	C, ММ	МАССА, КГ
SH151	6418677406812	M20	220	400	215	140	-	12,5
SH151.0	6418677406829	M20	240	450	215	140	360	15,2



SH151

SH151.0

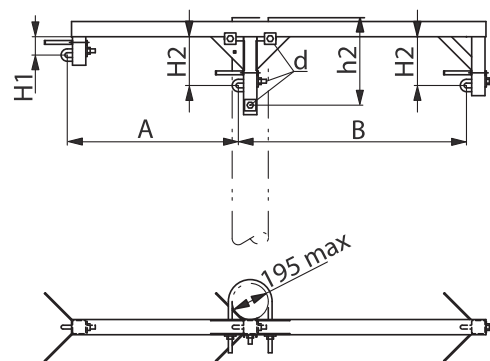
Одноцепная промежуточная угловая траверса с горизонтальным расположением фаз SH153.10

Применяется для крепления защищенных проводов на промежуточных угловых опорах. На ВЛЗ 6–20 кВ применяется совместно с натяжными изоляторами SDI90.150 и поддерживающим зажимом SO181.6. Изоляторы и зажим заказываются отдельно.

d - диаметр крепежного болта

D - максимальный диаметр стойки

ТИП	КОД EAN	d	D, ММ	A, ММ	B, ММ	H1, ММ	H2, ММ	h2, ММ	МАССА, КГ
SH153.10	6418677406843	M20	195	900	1200	96,5	256,5	500	29,6



SH153.10

Металлоконструкции и элементы крепления опор

Траверсы для линий электропередачи 6-20кВ

Траверсы для деревянных и композитных опор

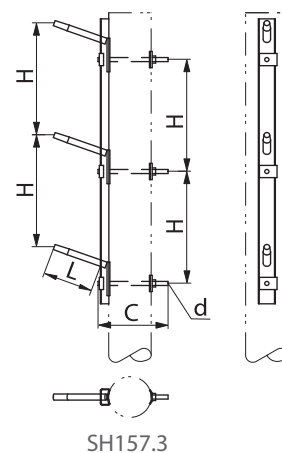
Одноцепная промежуточная траверса с вертикальным расположением фаз SH157.30

Применяется для одноцепных промежуточных опор ВЛЭ 6–20 кВ с вертикальным расположением фаз.

d - диаметр крепежного болта

D - максимальный диаметр стойки

ТИП	КОД EAN	d	D, ММ	H, ММ	C, ММ	L, ММ	МАССА, КГ
SH157.30	6418677406898	M20	250	550	390	237	14,3



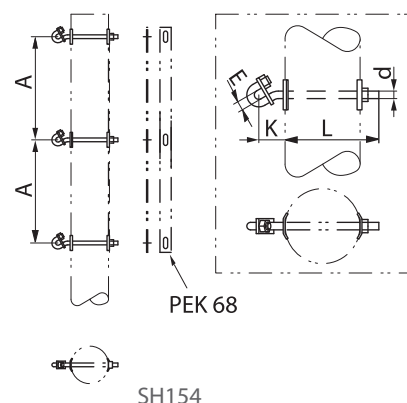
Одноцепная промежуточная угловая траверса с вертикальным расположением фаз SH154

Применяется для одноцепных угловых промежуточных опор с вертикальным расположением фаз. На ВЛЭ 6–20 кВ применяется совместно с натяжными изоляторами SDI90.150 и поддерживающим зажимом SO181.6. Вертикальная пластина PEK68 заказывается отдельно.

d - диаметр крепежного болта

D - максимальный диаметр стойки

ТИП	КОД EAN	d	D, ММ	A, ММ	K, ММ	L, ММ	E, ММ	МАССА, КГ
SH154	6418677406850	M20	225	550	70	250	24	5,1



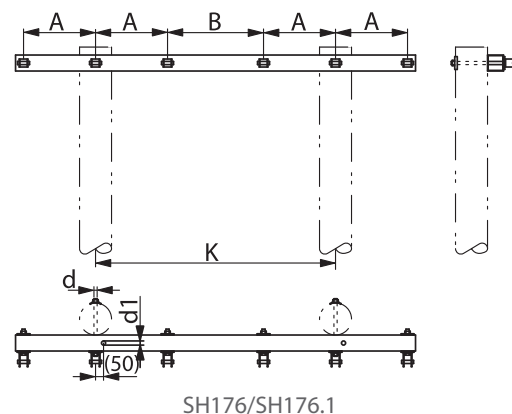
Двухцепная концевая траверса с горизонтальным расположением фаз SH176

Применяется для двухцепных концевых опор с горизонтальным расположением фаз.

d - диаметр крепежного болта

D - максимальный диаметр стойки

ТИП	КОД EAN	НАПРЯЖЕНИЕ, кВ	d	D, ММ	A, ММ	B, ММ	K, ММ	d1, ММ	МАССА, КГ
SH176	6418677410048	6–20	M20	240	450	600	1500	26	41,0
SH176.1	6418677406935	6–20	M20	240	580	580	26	48,8	



Металлоконструкции и элементы крепления опор

Траверсы для линий электропередачи 6-20кВ

Траверсы для деревянных и композитных опор

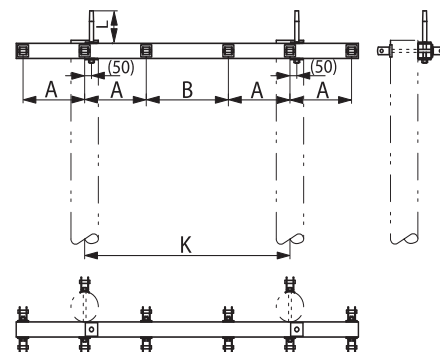
Двухцепная анкерная траверса с горизонтальным расположением фаз SH177

Применяется для двухцепных промежуточных опор с горизонтальным расположением фаз.

d - диаметр крепежного болта

D - максимальный диаметр стойки

ТИП	КОД EAN	НАПРЯЖЕНИЕ, кВ	d	D, мм	A, мм	B, мм	K, мм	L, мм	МАССА, кг
SH177	6418677406959	6-20			450	600	1500	215	49,0



SH177

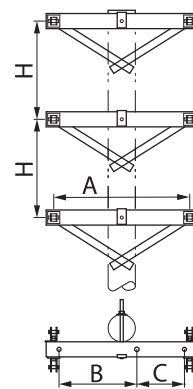
Двухцепная анкерная траверса с вертикальным расположением фаз SH183

Применяется для двухцепных анкерных опор с вертикальным расположением фаз.

d - диаметр крепежного болта

D - максимальный диаметр стойки

ТИП	КОД EAN	НАПРЯЖЕНИЕ, кВ	d	D, мм	A, мм	H, мм	B, мм	C, мм	МАССА, кг
SH183	6418677407017	6-20	M20	250	900	650	515	315	48,8



SH183

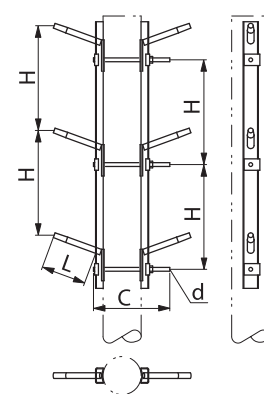
Двухцепная промежуточная траверса с вертикальным расположением фаз SH157.10

Применяется для двухцепных промежуточных опор ВЛЭ 6-20 кВ с вертикальным расположением фаз.

d - диаметр крепежного болта

D - максимальный диаметр стойки

ТИП	КОД EAN	d	D, мм	H, мм	C, мм	L, мм	МАССА, кг
SH157.10	6418677406881	M20	270	550	390	237	30,6



SH157.10

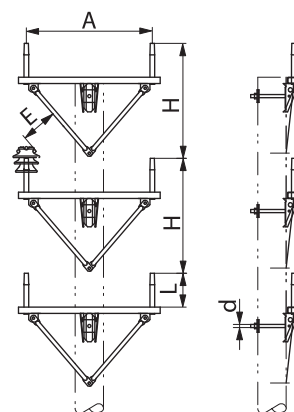
Двухцепная промежуточная траверса с вертикальным расположением фаз SH181

Применяется для двухцепных промежуточных опор ВЛЭ 6-20 кВ с вертикальным расположением фаз.

d - диаметр крепежного болта

D - максимальный диаметр стойки

ТИП	КОД EAN	d	D, мм	A, мм	E, мм	L, мм	H _{min} , мм	МАССА, кг
SH181	6418677406973	M20	220	800	220	215	730	33



SH181

Металлоконструкции и элементы крепления опор

Траверсы для линий электропередачи 6-20кВ

Траверсы для деревянных и композитных опор

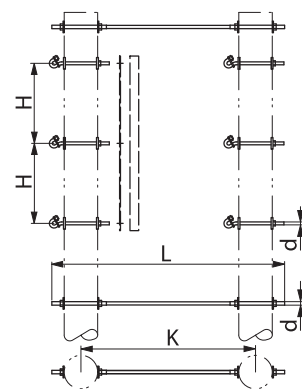
Двухцепная угловая промежуточная траверса с вертикальным расположением фаз SH182

Применяется для двухцепных угловых промежуточных опор ВЛЭ 6–20 кВс вертикальным расположением фаз. Вертикальная пластина РЕК68 (см. SH154 заказывается отдельно).

d - диаметр крепежного болта

D - максимальный диаметр стойки

ТИП	КОД EAN	d	D, ММ	H, ММ	K, ММ	L, ММ	МАССА, КГ
SH182	6418677407000	M20	285	550	1200	1600	25,9



SH182

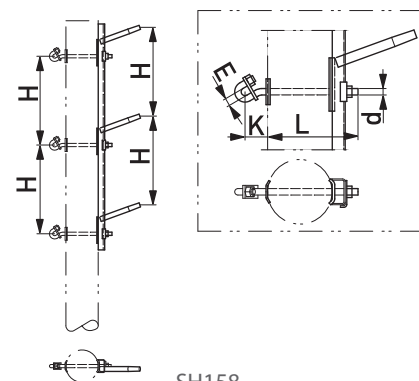
Двухцепная угловая промежуточная траверса с вертикальным расположением фаз SH158

Применяется для двухцепных угловых промежуточных опор ВЛЭ 6–20 кВ с вертикальным расположением фаз.

d - диаметр крепежного болта

D - максимальный диаметр стойки

ТИП	КОД EAN	d	D, ММ	H, ММ	K, ММ	L, ММ	E, ММ	МАССА, КГ
SH158	6418677406904	M20	230	550	70	280	24	22,4

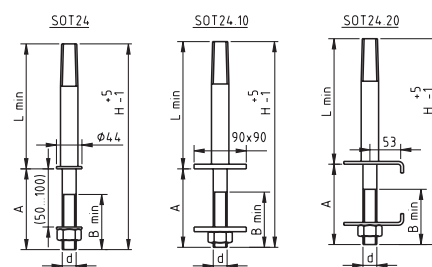


SH158

Штыри для траверс SOT24.X

Штыри для траверс. Совместимы со всеми траверсами Ensto.

ТИП	КОД EAN	L, ММ	A, ММ	B, ММ	d, ММ	H, ММ	МАССА, КГ
SOT24	6418677407932	215	139	95	M24	354	1,81
SOT24.10	6418677411427	215	135	95	M24	354	2,71
SOT24.20	6418677411434	215	138	95	M24	354	2,27



Металлоконструкции и элементы крепления опор

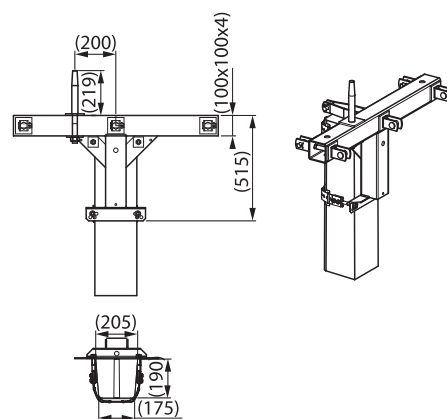
Траверсы для линий электропередачи 6-20кВ

Траверсы для железобетонных опор

Анкерная одноцепная траверса SH188.1R с горизонтальным расположением фаз для железобетонных опор

Применяется для одноцепных анкерных опор ВЛЭ 6–20 кВ с горизонтальным расположением фаз. Штырь SOT24 входят в комплект. Ширина траверсы 1000мм. Крепление с помощью стальной ленты.

ТИП	КОД EAN	A, мм	B, мм	C, мм	D, мм	МАССА, кг
SH188.1R	6438100312046	450	200	515	M24	29

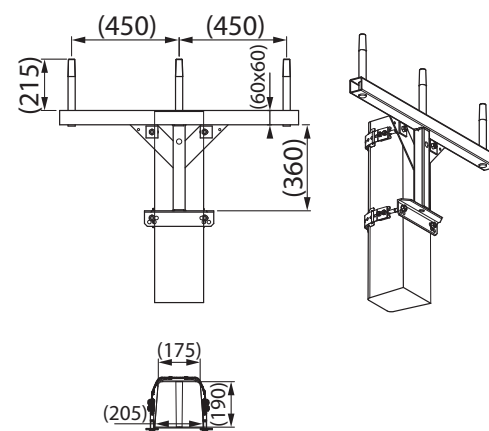


SH188.1R

Промежуточная одноцепная траверса SH151.1R с горизонтальным расположением фаз для железобетонных опор

Применяется для одноцепных промежуточных опор ВЛЭ 6–20 кВ с горизонтальным расположением фаз. Штыри SOT24 входят в комплект. Ширина траверсы 1000мм. Крепление с помощью стальной ленты.

ТИП	КОД EAN	A, мм	B, мм	C, мм	D, мм	МАССА, кг
SH151.1R	6438100307325	450	360	485	M24	29



SH151.1R

Металлоконструкции и элементы крепления опор

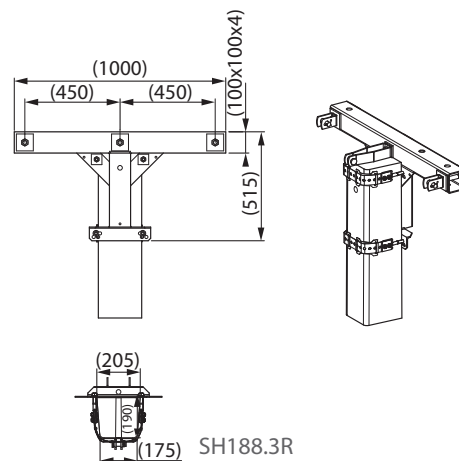
Траверсы для линий электропередачи 6-20кВ

Траверсы для железобетонных опор

Концевая одноцепная траверса SH 188.3R с горизонтальным расположением фаз для железобетонных опор

Применяется для одноцепных анкерных опор ВЛЭ 6–20 кВ с горизонтальным расположением фаз. Штырь SOT24 входит в комплект. Ширина траверсы 1000мм. Крепление с помощью стальной ленты.

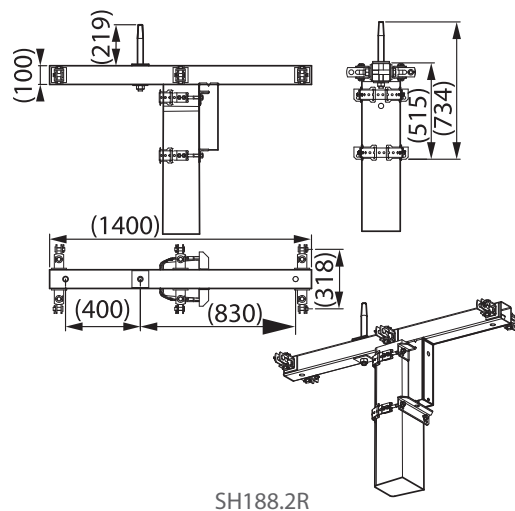
ТИП	КОД EAN	A, ММ	B, ММ	C, ММ	D, ММ	МАССА, КГ
SH188.3R	6438100312060	450	200	515	M24	26



Угловая одноцепная траверса SH 188.2R с горизонтальным расположением фаз для железобетонных опор

Применяется для одноцепных анкерных опор ВЛЭ 6–20 кВ с горизонтальным расположением фаз. Траверса допускает угол поворота трассы до 90 градусов. Штырь SOT24 входит в комплект. Ширина траверсы 1400мм. Крепление с помощью стальной ленты.

ТИП	КОД EAN	A, ММ	B, ММ	C, ММ	D, ММ	МАССА, КГ
SH188.2R	6438100312145	650	515	734	M24	37



Металлоконструкции и элементы крепления опор

Траверсы для линий электропередачи 35 кВ

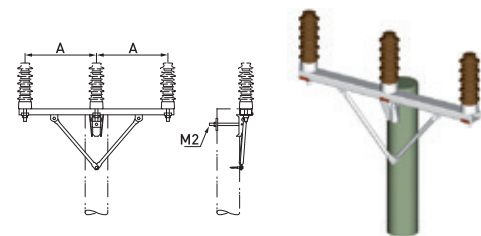
Траверсы для деревянных опор

Одноцепная промежуточная траверса с горизонтальным расположением фаз SH248

Применяется для крепления защищенных проводов на промежуточных опорах ВЛЗ 35 кВ совместно с изоляторами SDI81, которые заказываются отдельно.

d - диаметр крепежного болта; D - максимальный диаметр стойки

ТИП	КОД EAN	d	D	МЕЖДУФАЗНОЕ РАССТОЯНИЕ, ММ	МАССА, КГ
SH248	6418677422898	M20	220	600	12,9

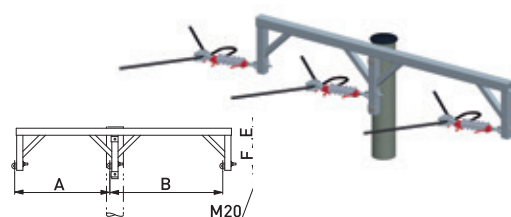


Одноцепная промежуточная угловая траверса с горизонтальным расположением фаз SH250

Применяется для крепления защищенных проводов на промежуточных угловых опорах ВЛЗ 35 кВ. Используется совместно с натяжными композитными изоляторами SDI90.350, поддерживающими зажимами SO181.5 и устройствами защиты от дуги SDI27.1. Изоляторы, зажимы и защитные устройства заказываются отдельно.

d - диаметр крепежного болта; D - максимальный диаметр стойки

ТИП	КОД EAN	d	D	МЕЖДУФАЗНОЕ РАССТОЯНИЕ, ММ	МАССА, КГ
SH250	6418677422911	M20	220	1070	35,0

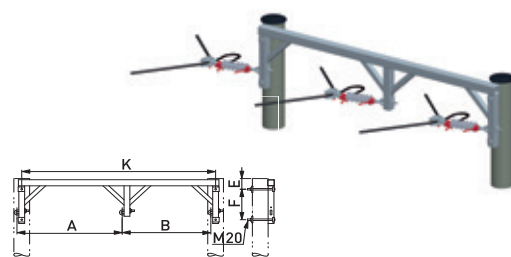


Одноцепная промежуточная угловая траверса с горизонтальным расположением фаз SH251

Применяется для крепления защищенных проводов на промежуточных угловых опорах ВЛЗ 35 кВ. Используется совместно с натяжными композитными изоляторами SDI90.350, поддерживающими зажимами SO181.5 и устройствами защиты от дуги SDI27.1. Изоляторы, зажимы и защитные устройства заказываются отдельно.

d - диаметр крепежного болта; D - максимальный диаметр стойки

ТИП	КОД EAN	d	D	МЕЖДУФАЗНОЕ РАССТОЯНИЕ, ММ	МАССА, КГ
SH251	6418677422928	M20	220	1070	38,0

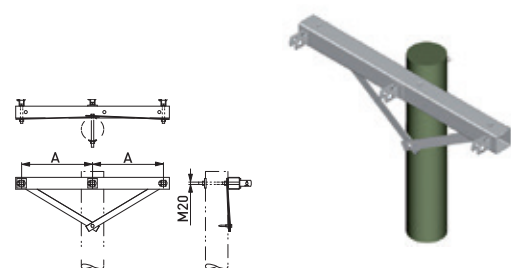


Одноцепная концевая траверса с горизонтальным расположением фаз SH252

Применяется для крепления защищенных проводов на одноцепных концевых опорах ВЛЗ 35 кВ. Используется совместно с натяжными композитными изоляторами SDI90.350, анкерными зажимами SO235 или SO236 и устройствами защиты от дуги SDI27.1. Изоляторы, зажимы и защитные устройства заказываются отдельно.

d - диаметр крепежного болта; D - максимальный диаметр стойки

ТИП	КОД EAN	d	D	МЕЖДУФАЗНОЕ РАССТОЯНИЕ, ММ	МАССА, КГ
SH252	6418677422935	M20	240	600	22,0

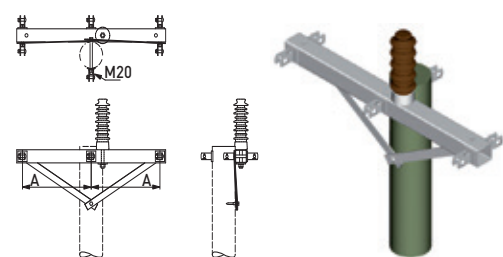


Одноцепная анкерная траверса с горизонтальным расположением фаз SH253

Применяется для крепления защищенных проводов на одноцепных анкерных опорах ВЛЗ 35 кВ. Используется совместно с натяжными композитными изоляторами SDI90.350, опорным фарфоровым изолятором SDI81.x, анкерными зажимами SO235 или SO236 и устройствами защиты от дуги SDI27.1. Изоляторы, зажимы и защитные устройства заказываются отдельно.

d - диаметр крепежного болта; D - максимальный диаметр стойки

ТИП	КОД EAN	d	D	МЕЖДУФАЗНОЕ РАССТОЯНИЕ, ММ	МАССА, КГ
SH253	6418677422942	M20	240	600	25,0



Решения для воздушных линий электропередачи

Элементы крепления опор

Крепление тросов оттяжек

Комплекты тросов оттяжек и изолированных тросов оттяжек SHS

Комплект используется для тросов оттяжек сечением 25, 50 и 68 мм². Комплект может быть снабжен различными оконцевателями и композитными или керамическими изоляторами. Комплект включает в себя трос оттяжки, скобы и зажим оттяжки или анкер оттяжки.

F_m - Максимальная длительно допустимая нагрузка, кН

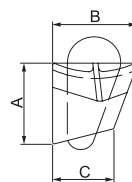
ТИП	КОД EAN	СЕЧЕНИЕ ТРОСА, ММ ²	ДЛИНА, М	ОКОНЦЕВАТЕЛЬ ТРОСА В ВЕРХНЕЙ ЧАСТИ	НАЛИЧИЕ ИЗОЛЯТОРА	F_m , кН	МАССА, Г
SHS25P.110L	6418677407635	25	11.0	Зажим	нет	17,5	4300
SHS25P.135L	6418677407659	25	13.5	Зажим	нет	17,5	4900
SHS25P.110R	6418677407642	25	11.0	нет	нет	17,5	5000
SHS25P.135R	6418677407666	25	13.5	нет	нет	17,5	5600
SHS25K.165L	6418677407697	25	16.5	Зажим	есть	17,5	9600
SHS25K.165R	6418677407703	25	16.5	Крюк	есть	17,5	10700
SHS12.0600123	6418677402456	52	18.0	Зажим	есть	34	11200
SHS5.0600052	6418677403019	68.0	22.6	Зажим	есть	44,5	16200



Замки оттяжек CHLK25 и SH517

Используются для крепления троса оттяжки в верхней части опоры.

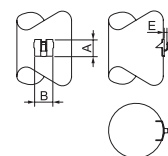
ТИП	КОД EAN	СЕЧЕНИЕ ТРОСА, ММ ²	ДИАМЕТР ТРОСА, ММ	A, ММ	B, ММ	C, ММ	R, ММ	МРН, кН	МАССА, Г
CHLK25	6418677410772	25	6.36-6.40	49	49	35	4.5	32	260
SH517	6418677414657	52-68	9.20-10.60	60	60	48	6	95	745



Скобы оттяжек SH35 и SH187

Используются для крепления троса оттяжки на деревянной опоре. Предотвращают врезание троса оттяжки в опору.

ТИП	КОД EAN	СЕЧЕНИЕ ТРОСА, ММ ²	ДИАМЕТР ТРОСА, ММ	A, ММ	B, ММ	E, ММ	МАССА, Г
SH35	6418677402203	25	6.36	55	65	9	75
SH187	6418677402128	25-68	6.36-10.60	100	82	11	200



Анкерные зажимы оттяжки COL25, СНК25.1, SH49

Используются для крепления троса оттяжки к опорно-анкерной плите. COL25 – автоматический зажим, СНК25.1 и SH49 – клиновые.

ТИП	КОД EAN	СЕЧЕНИЕ ТРОСА, ММ ²	ДИАМЕТР, М	МАССА, Г	КОЛИЧЕСТВО В УПАКОВКЕ, ШТ.
COL25	6418677418495	25	5.46 – 6.86	280	1
СНК25.1	6418677410741	25	6.36 – 7.32	560	1
SH49	6418677430022	25 – 68	6.36 – 10.6	1570	1



Стальной трос SH511

Стальной трос сечением 52 мм². Поставляется кратностью 1м.



Решения для воздушных линий электропередачи

Элементы крепления опор

Крепление тросов оттяжек

Маркеры оттяжек SH25, SH144 и SH45

Используются для маркировки тросов оттяжки. В случае если оттяжка уже установлена, маркеры имеют продольный разрез для установки на натянутый трос.

Комплект из 6 желтых и 6 черных маркеров гарантирует хорошую видимость оттяжки. Материал маркеров – атмосферостойкая пластмасса.

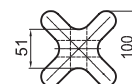
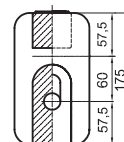
ТИП	КОД EAN	СЕЧЕНИЕ ТРОСА, мм ²	ВНУТРЕННИЙ ДИАМЕТР, мм	ОБЩАЯ ДЛИНА, мм	МАССА, г
SH25	6418677402173	25	15	12x210 = 2520	180
SH144	6418677402081	25–67	25	12x210 = 2520	410
SH45	6418677402210	25-185	35	12x210 = 2520	600



Изолятор оттяжки SDI4.5

Керамический изолятор на 24 кВ применяется для установки на тросе оттяжки 16–68 мм². Соответствует стандарту SFS 3741. Длина пути утечки 110 мм.

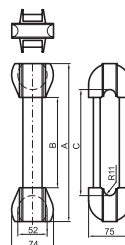
ТИП	КОД EAN	РАБОЧАЯ НАГРУЗКА, кН	МИНИМАЛЬНАЯ РАЗРУШАЮЩАЯ НАГРУЗКА ПРИ РАСТЯЖЕНИИ, кН	МАССА, г	КОЛИЧЕСТВО В УПАКОВКЕ, ШТ
SDI4.5	6418677418556	12,5	120	1700	1



Композитный изолятор троса оттяжки SDI70.24/72

Изоляторы серии SDI70, несмотря на легкий вес, имеют высокие механические и электрические характеристики. Изоляционная часть выполнена из жгута стеклянных нитей, пропитанного светостабилизированной резиной, и имеет двойную оболочку из силиконовой резины. Оконцеватель изготовлен из алюминия и рассчитан на петлю не менее 52 мм. Применяется со стальным тросом до 52 мм². Изолятор испытан по МЭК 60383. Номинальная механическая нагрузка 48 кН, максимальная – 144 кН, разрушающая механическая нагрузка 180 кН.

ТИП	КОД EAN	НОМИНАЛЬНОЕ НАПРЯЖЕНИЕ, кВ	A, мм	ДЛИНА ПУТИ УТЕЧКИ В, мм	C, мм	МАССА, г	КОЛИЧЕСТВО В УПАКОВКЕ, ШТ
SDI70.24	6418677401787	24	280	160	188	800	1
SDI70.72	6418677401794	72	530	410	438	1200	1

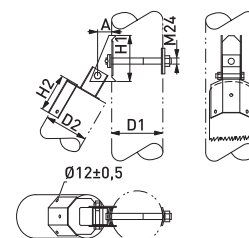


Крепления подкосов

Крепление подкоса SH167

Используется для крепления верхней части подкоса к деревянной стойке опоры. Материал – сталь горячей оцинковки.

ТИП	КОД EAN	D1, мм	D2, мм	A, мм	H1, мм	H2, мм	НАЛИЧИЕ ВИНТОВ	МАССА, кг
SH167.10	6418677406911	170	170	52	200	150	нет	3
SH167.11	6418677434013	170	170	52	200	150	7 шт.	3
SH167.30	6418677406928	200	170	55	180	150	нет	4,1



Решения для воздушных линий электропередачи

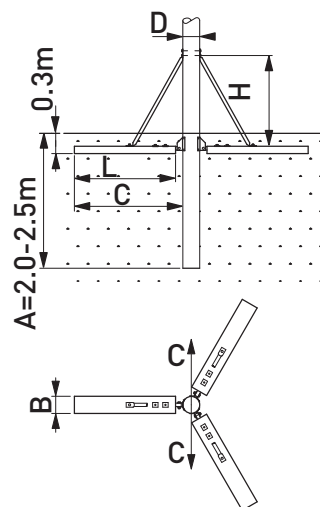
Элементы крепления опор

Крепление стоек в слабых грунтах

Основание крепления стоек в слабых грунтах SH184

Основание для стоек с большой опорной поверхностью используется для укрепления стоек деревянных опор при их установке в слабых грунтах. Конструкция трехлапчатая, выполнена из стали горячей оцинковки.

ТИП	КОД EAN	ДИАМЕТР СТОЙКИ, ММ	Н, ММ	В, ММ	С, ММ	L, ММ	МАССА, КГ
SH184	6418677407024	до 260	1345	255	1733	1500	89,5
SH184.3	6418677410703	до 325	1600	340	2234	2000	137

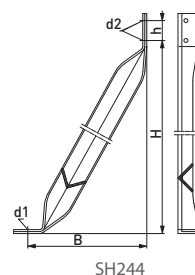


Крепление стоек в скальных грунтах

Ригель крепления деревянной стойки SH244

Ригель служит для укрепления деревянной стойки в скальных грунтах. Материал – сталь горячей оцинковки. Профиль – уголок. Анкер ригеля SH85, SH86 заказывается отдельно.

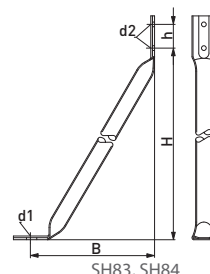
ТИП	КОД EAN	В, ММ	Н, ММ	D1, ММ	D2, ММ	МАССА, КГ
SH244.1	6418677407215	790	1345	22	14	10,1
SH244.2	6418677407222	945	1600	22	14	15,25
SH244.3	6418677407239	1200	2040	22	14	19,1



Ригель крепления деревянной стойки SH83, SH84

Ригель служит для укрепления деревянной стойки в скальных грунтах. Материал – сталь горячей оцинковки. Профиль – труба. Ригель поставляется без элементов крепления. Анкер ригеля SH85, SH86 заказывается отдельно.

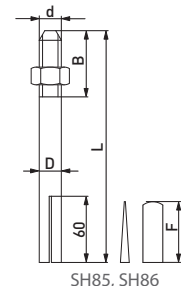
ТИП	КОД EAN	В, ММ	Н, ММ	D1, ММ	D2, ММ	МАССА, КГ
SH83	6418677407482	790	1345	23	14	6
SH84	6418677407499	945	1600	23	14	7,4



Анкер ригеля для скального грунта SH85, SH86

Анкер служит для закрепления ригеля деревянной стойки в скальных грунтах.

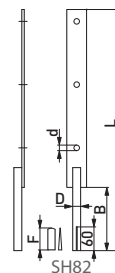
ТИП	КОД EAN	d, ММ	В, ММ	D, ММ	L, ММ	F, ММ	МАССА, КГ
SH85	6418677407505	M20	60	20	210	55	0,61
SH86	6418677407512	M22	60	22	210	55	0,72



Анкер деревянной стойки для скального грунта SH82

Анкер служит для закрепления деревянной стойки в скальных грунтах.

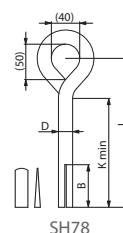
ТИП	КОД EAN	d, ММ	В, ММ	D, ММ	L, ММ	F, ММ	МАССА, КГ
SH82	6418677407475	14	160	20	610	55	1,62



Анкер троса оттяжки для скального грунта SH78, SH78.1

Анкер служит для троса оттяжки в скальных грунтах. Материал - сталь горячей оцинковки.

ТИП	КОД EAN	D, ММ	В, ММ	K, ММ	L, ММ	МАССА, КГ
SH78	6418677407420	20	60	150	210	0,95
SH78.1	6418677407437	20	60	250	310	1,20



Решения для воздушных линий электропередачи

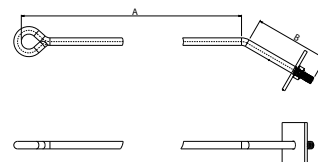
Элементы крепления опор

Крепление стоек к анкерной плите

Анкерный болт SH 700

Анкерный болт применяется для крепления оттяжек к анкерной плите.

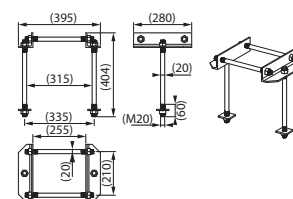
ТИП	КОД EAN	A, ММ	B, ММ	МАССА, КГ
SH700	6438100312589	3500	200	11



Стяжка SH702

Применяется для крепления анкерной плиты к железобетонным стойкам типа СВ95, СВ110, СВ112.

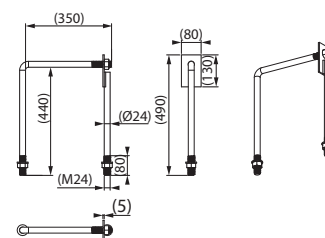
ТИП	КОД EAN	A, ММ	B, ММ	C, ММ	D, ММ	E, ММ	F, ММ	МАССА, КГ
SH702	6438100312558	395	404	335	280	255	210	8



Стяжка SH703

Применяется для крепления анкерной плиты к железобетонным стойкам типа СВ 105 и к деревянным стойкам диаметром до 300мм.

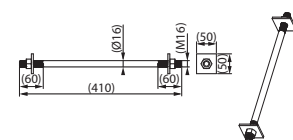
ТИП	КОД EAN	A, ММ	B, ММ	C, ММ	D, ММ	E, ММ	МАССА, КГ
SH703	6438100312565	350	440	80	490	130	5



Шпилька SH704

Применяется для крепления анкерной плиты к деревянным стойкам.

ТИП	КОД EAN	A, ММ	B, ММ	C, ММ	МАССА, КГ
SH704	6438100312572	410	50	50	1

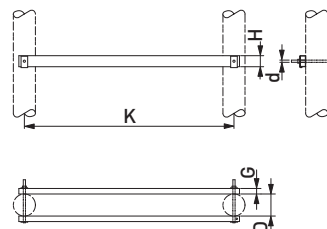


Крепление мачтового трансформатора

Элемент крепления трансформатора мачтовой подстанции (рама) SH75

Служит для крепления трансформатора мачтовой подстанции на базе двухстоечной опоры. Материал – сталь горячей оцинковки.

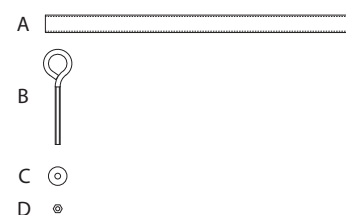
ТИП	КОД EAN	d, ММ	D MAX, ММ	G, ММ	H, ММ	K, ММ	МАССА, КГ
SH75	6418677407406	M20	250	50	100	1900	3,5



Комплект крепления SH77

Комплект крепления мачтового трансформатора к мачтовой балке (раме) типа SH75.

ТИП	КОД EAN	МАССА, КГ
SH77	6418677407413	6.3



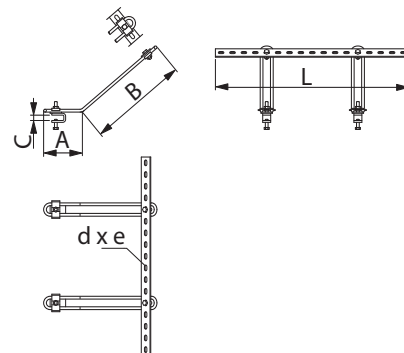
Решения для воздушных линий электропередачи

Элементы крепления опор

Кронштейн для установки ОПН SH212

Регулируемый кронштейн для установки ОПН на мачтовой трансформаторной подстанции.

ТИП	КОД EAN	A, ММ	B, ММ	C, ММ	L, ММ	DXE, ММ	МАССА, КГ
SH212	6418677407154	170	430	22	850	12x24	5.27



Элементы крепления опор

Номера фаз PEM241

Номера используются на проводах для обозначения номеров фаз и изготовлены из пластмассы, стойкой к атмосферным осадкам и ультрафиолетовому излучению. Номера крепятся с помощью нейлоновых ремешков.

ТИП	КОД EAN	НОМЕР ФАЗЫ	МАССА, Г	КОЛИЧЕСТВО В УПАКОВКЕ, ШТ
PEM241.1	6418677400445	1	7	1
PEM241.2	6418677400476	2	7	1
PEM241.3	6418677400490	3	7	1



Крышки пластиковые для опор SP20, SP18, SP19

Используются для защиты верхнего среза деревянных опор. Фиксируются гвоздями горячей оцинковки, входящими в комплект. Крышки изготовлены из атмосферостойкой пластмассы.

ТИП	КОД EAN	ДИАМЕТР, ММ	МАССА, Г	КОЛИЧЕСТВО, ШТ.
SP20	6418677405242	163	47	1
SP18	6418677405228	180	53	100
SP19	6418677405235	220	70	100



Комплект заземления для деревянных стоек SE15

Комплект SE15 состоит из заземляющего зажима SM2.24, монтажной планки для зажима PSS116 и двух шурупов для установки на деревянную опору.

ТИП	КОД EAN	СЕЧЕНИЕ ПРОВОДА, ММ ² , МАГИСТРАЛЬ	МАТЕРИАЛ ОТПАЙКА	ДИАМЕТР ПРОВОДА, ММ		МАССА, Г	КОЛ-ВО ШТ.
				МАГИСТРАЛЬ	ОТПАЙКА		
SE15	6418677401848	160–120 Fe или Al	6–35 Cu	4.5–14	2.8–7.5	370	25



Решения для воздушных линий электропередачи

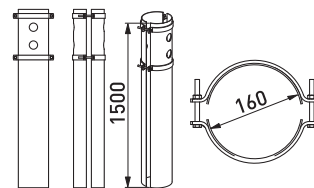
Элементы крепления опор

Ремонт оснований деревянных опор

Ремонтный крепеж основания опоры SH0, SH1, SH2 и SH3

Применяют для укрепления поврежденных и ослабленных оснований деревянных опор на уровне земли. Экономичный, легкий и безопасный способ увеличения срока службы деревянных опор.

ТИП	КОД EAN	Д x L, мм	ДЛЯ ОПОР ДИАМЕТРОМ, мм	БОЛТЫ – ГАЙКИ	МАССА, К Г
SH0	6418677406782	160x1500	130-170	M12x120	19,5
SH1	6418677406799	200x1500	170-210	M12x120	24
SH2	6418677407123	250x1500	210-260	M12x120	30
SH3	6418677414466	300x1500	260-300	M12x120	50



Копер ST53

Используют для вбивания ремонтного крепежа оснований опор в грунт.

ТИП	КОД EAN	ПРИМЕНЕНИЕ	МАССА, К Г
ST53	6418677408649	Для SH0, SH1, SH2 и SH3	18



Рычаг для натяжки ST55

Используют для обжатия ремонтного крепежа оснований опор.

ТИП	КОД EAN	ПРИМЕНЕНИЕ	МАССА, К Г
ST55	6418677408663	Для SH0, SH1, SH2 и SH3.	2,9

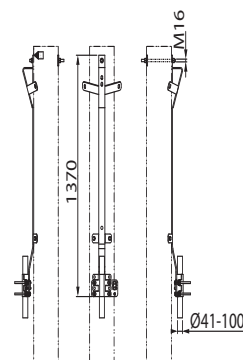


Кронштейны ОПН и кабельной разделки

Кронштейн крепления кабельной разделки SH536

Кронштейн SH536 применяется для крепления концевой муфты к деревянным опорам.

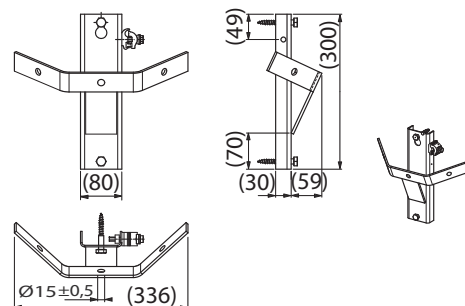
ТИП	КОД EAN	ДИАМЕТР КАБЕЛЯ, мм	МАССА, КГ
SH 536	6418677415043	40-90мм	10,7



Кронштейн SH600.1 для крепления ОПН

Применяется для крепления ограничителей перенапряжения к деревянной опоре. Материал – сталь горячей оцинковки.

ТИП	КОД EAN	A, мм	B, мм	C, мм	D, мм	E, мм	F, мм	G, мм	МАССА, КГ
SH600.1	6418677449925	80	336	300	59	30	15	49	1.9



Решения для воздушных линий электропередачи

Элементы крепления опор

Кронштейн SH701 для крепления ОПН

Применяется для закрепления ограничителей перенапряжения на железобетонных опорах. Материал – сталь горячей оцинковки.

ТИП	КОД EAN	A, ММ	B, ММ	C, ММ	D, ММ	МАССА, КГ
SH701	6438100312596	80	300	30	336	2

